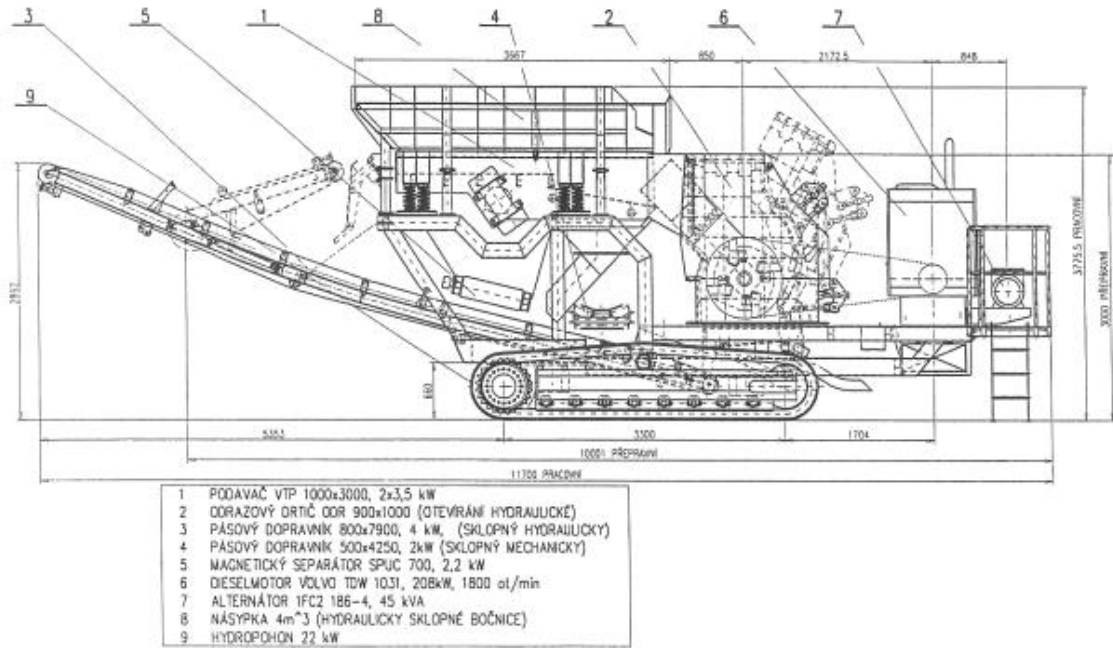


DRTÍČÍ LINKA

Jednotka je připravena k přepravě cca za jednu hodinu, obdobně časově náročná je i instalace zařízení do provozu. Zařízení lze přepravovat po běžných komunikacích na nosiči daných parametrů. [8]

TECHNICKÉ PARAMETRY: [8, 9]

Zpracovatelný materiál:	Stavební suť, živické kry, železobeton, beton, panel, vápenec, pískovec
Výkon:	80-160 t/hod (dle vlastností a vstupní velikosti drceného materiálu a nastavení pracovních štěrbin desek)
Max. velikost vstup. mater:	1030x770 mm
Drticí jednotka:	Odrazový drtič Průměr rotoru drtiče je 900 mm Mechanické stavění štěrbin v rozsahu 40-60 mm (=velikost výsledné frakce) s nezávislým odpružením odrazových desek
Hydraulika:	Pro zajištění pojezdu pásového podvozku a pro instalaci jednotky Ovládání lineárních hydromotorů na sklápění pásu přetřídění, bočnice násypky, otvírání drtiče
Pohon:	Diesellový motor VOLVO TDW, 208 kW při 1800 ot/min Generátor Leroy Somer LSA 43.2 S3 400 V/50 Hz/50 kVA Pojezd 2x hydrogenerátor DANFOSS, typ 51C060 Instalované elektrické motory o výkonu 55 kW
Násypka:	Objem násypky činí 4 m ³ Hydraulicky sklopné bočnice
Podávání a předtřídění:	Vibrační podavač – 2x vibromotory VA56; 5,5 kW Štěrba 50 mm, kaskádový rošt
Hmotnost:	25 t
Vybava (standardní):	Magnetický separátor Uvolňovací systém
Vybava (volitelná):	Změna štěrbin podavače na 40-80 mm Čerpadlo paliva na 24 V
Transportní rozměry: (délka x šířka x výška)	10001x2500x3000 mm
Zajištění mobility:	Pásový podvozek



Obr. 3.6 Mobilní drtící jednotka PSP MDJ ODR 900x1000 na pásovém podvozku, zdroj [8]



RECYKLAČNÍ (TŘÍDÍCÍ) LINKA

Popis:

Tento typ třídíče je vhodný pro lomové a těžební prostředí, kde jsou náročnější podmínky a je zapotřebí odolnějšího vybavení. Třídíč 123 SIZER je vybaven pevnou šroubovou konstrukcí a vysokopevnostní ocelovou dřevanou deskou, která odolá nárazům i těch nejtěžších materiálů. Pro svou robustní konstrukci ho lze považovat za jeden z odolnějších třídíčů na trhu. Nevýhodou může být jeho vysoká hmotnost. [18]

Specifikace:

Tab. 4 Specifikace vibračního třídíče McCloskey 123 SIZER [18][42]

hmotnost	23 t
třídící jednotka	vibrační třídíč
počet sítí	2
množství tříděných frakcí	2
dopravníky	2,2 m široký výstupní dopravník
pohon	vznětový motor, 74 kW
transportní rozměry	délka 11,95 m, šířka 2,60 m, výška 3,36 m
mobilita	pásový podvozek krytý ze stran



Obr. 12 Třídíč McCloskey 123 SIZER [18]

